



ELEKTRONİK **YÜZ MASKESİ**

Active
Air System



BOL NEFES
RAHAT AKTİVİTE



2 KADEMELİ
GÜÇLÜ FAN



4 KATMANLI
HEPA FİLTRE



YENİDEN
ŞARJ EDİLEBİLİR



%100
KESİNTİSİZ, STERİL OKSİJEN

ELEKTRONİK MASKE

Devamlı temiz hava sirkülasyonu ile
havadaki partikülleri en az
%99 oranında filtreler.



FFP1

Havadaki partikülleri
en az %80 oranında
filtreler.



FFP2

Havadaki partikülleri
en az %94 oranında
filtreler.



FFP3

Havadaki partikülleri
en az %99 oranında
filtreler.



FFP3

GENEL ÖZELLİKLER

3D TAM KORUMA

3D silikon yapısı sayesinde yüze uyumludur. Sızdırmazlık sağlar

BOL NEFES RAHAT AKTİVİTE

Akışkanlar mekaniği prensibine göre hava filtrenin dışından emilecektir. 6 kat daha hızlı hava girişi sayesinde rahat nefes almayı sağlayacaktır.

FİLTRE KORUMA SİSTEMİ

Devamlı temiz hava sirkülasyonu ile havadaki partikülleri en az %99 oranında filtreler.

2 KADEMELİ GÜÇLÜ FAN

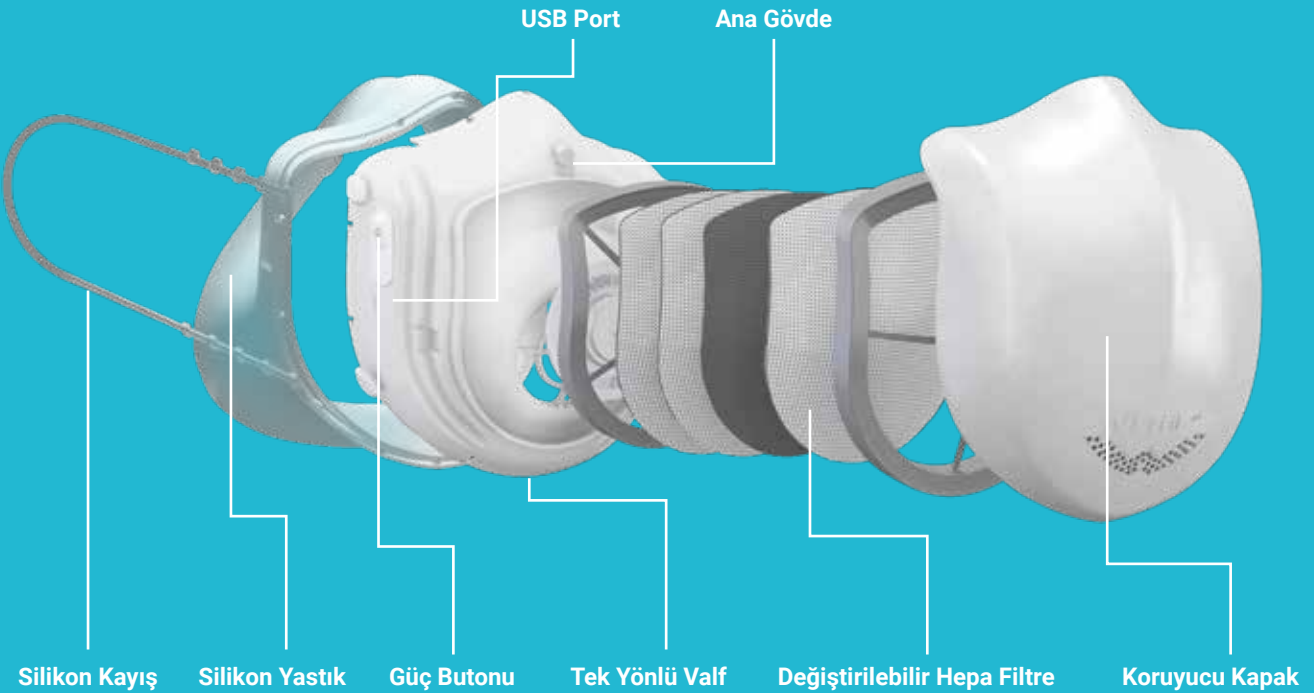
1.Kademe Normal 0,36-2,50 (m3/h),
2.Kademe Maksimum. 4,20-5,20 (m3/h)
hava akışı sağlar.

YENİDEN ŞARJ EDİLEBİLİR

4-6 Saat kullanım süresinden sonra tekrar şarj edilerek kullanıma devam edilebilir.



MODÜLER YAPI



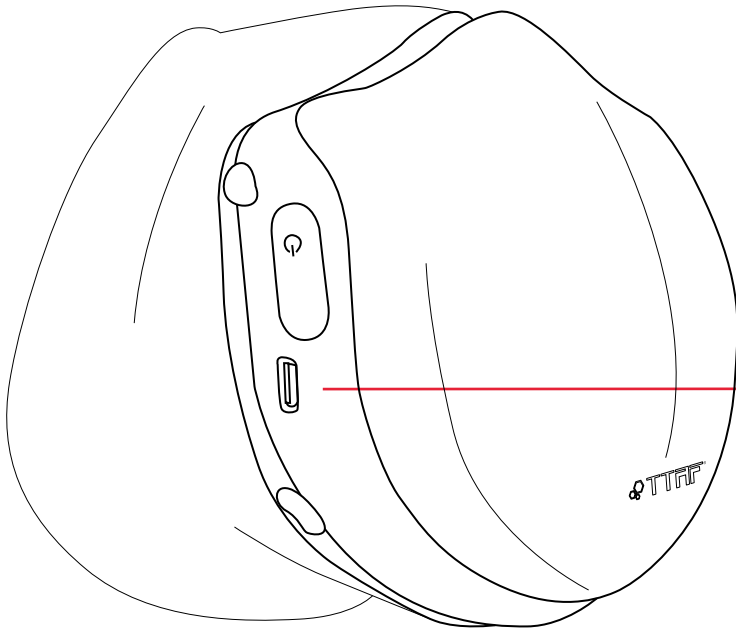
PATLAMAYA DAYANIKLI LITHIUM ION BATARYA



SERTİFİKA NUMARASI
NN20LUZ5 001



Patlamaya dayanıklı paketleme işlemi ağır metal salınımına izin vermez

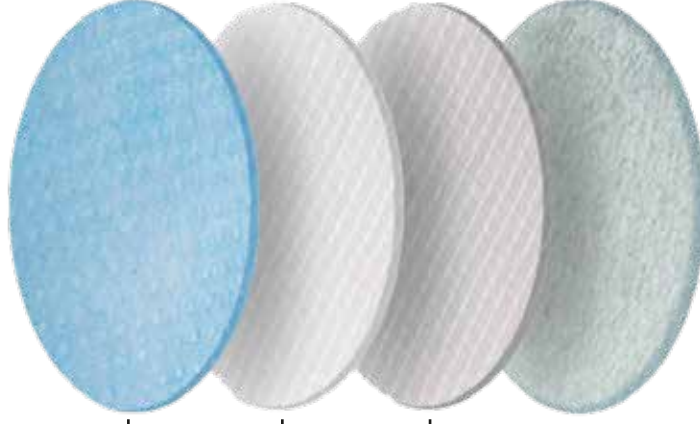


Şarj edilebilir pil ile
4-6 saat kullanım avantajı sağlar

USB Universal
data kablosu



FİLTE YAPISI



ANTİ-BAKTERİYEL FİLTRE

Havadaki büyük partikülleri ve bakterileri filtrelemek için tasarlanmış bir antibakteriyel ağ görevi görür.

NONWOVEN DOKUSUZ KUMAŞ

Bakteri üremesini durdurmayı amaçlayan koruyucu bir koruma ağıdır.

HEPA FİLTRE

Havadaki partikülleri en az% 99 oranında filtreler

AKTİF KARBON ANTİ KLOR

Aktif Karbon filtreler adsorbe (Tutma ve çekme) özelliği sayesinde kokuların filtreden içeriye geçmesini engeller.

SİLİKON YASTIK ALTERNATİFLERİ

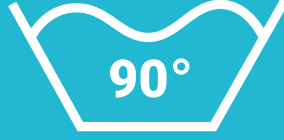
Yetişkinler İçin

Çocuklar İçin



Ürün Temizliği

Uzun süre kullanımlar için kaynar suda kısa bir süre bekletebilirsiniz veya dezenfektanlarla silebilirsiniz.



Tıbbi ve gıda sınıfına uygun silikonu ile esnek ve yumuşak dokusu sayesinde **cilde zarar vermez.**



TEKNİK ÖZELLİKLER



Ürün Adı	: Serbest Solunum Maskesi
Stil	: Elektronik Yüz Maskesi
Net Ağırlık	: 78g
Boyut	: 101x97x66 mm
Şarj Voltaj	: 5V
Kullanım Süresi	: 4-6 Saat
Fonksiyon	: Hava Filtreleme
Materyal	: ABS+SİLİKON
Filtre Hassasiyeti	: ≥ 99
Güç	: 0.75 W
Hava Debisi	: 5.7-6.9m ³ /h

KUTU İÇERİĞİ



Elektronik Maske Gövdesi



3 Adet Yedek Filtre



USB Şarj Kablosu



Yetişkinler İçin
Silikon Yastık



Çocuklar İçin
Silikon Yastık



Maske Askı Aparatı



SERTİFİKALAR



ISO 9001:2015



ISO 14001:2015



55014-1:2017/A 11:2020



EN 55014-2:2015



ISO 18001-2007



ISO 13485:2016



EN 61000-6-1:2007



EN 61000-6-3:2007+A 1



EN 149:2001 +A 1:2009

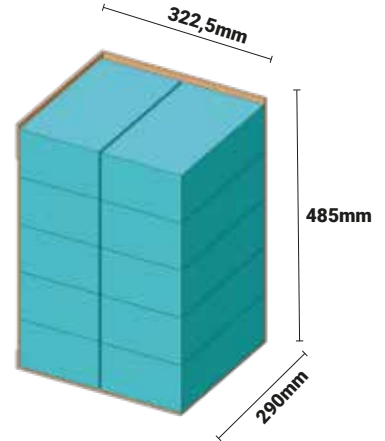


SGS Test Report



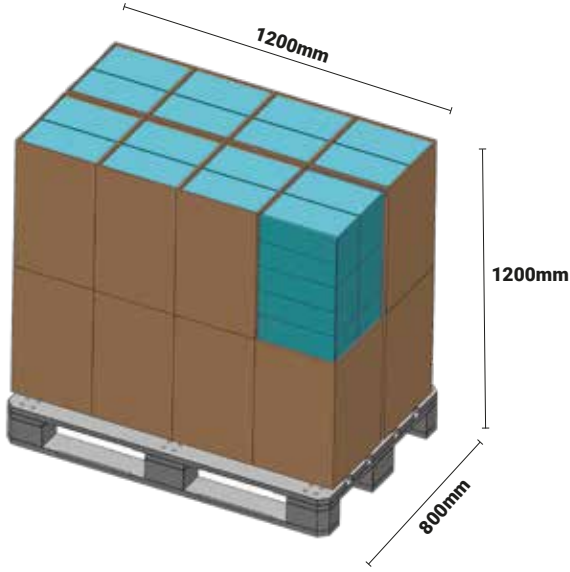
KUTU

153mm x 282mm x 85mm
0,55kg



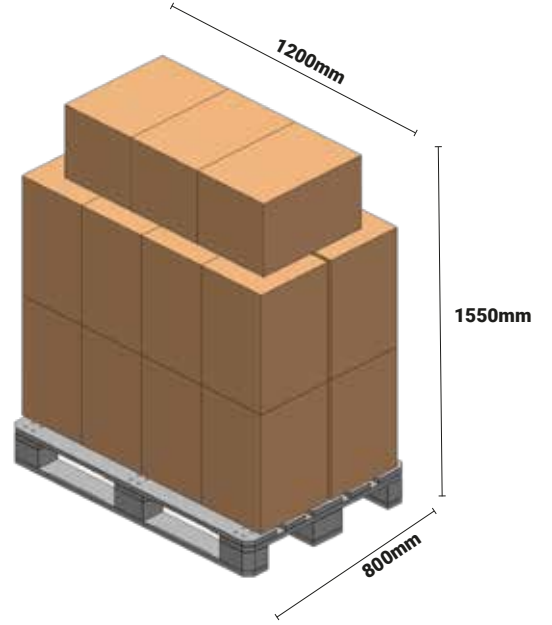
KOLİ

10 Adet Kutu
290mm x 322,5mm x 485mm
6,5kg



HAVAYOLU KARGO

160 Adet Kutu
800mm x 1200mm x 1200mm



DENİZ & KARAYOLU KARGO

190 Adet Kutu
800mm x 1200mm x 1550mm

Aşağıdaki QR kodu taratarak
ürünün tanıtım videosunu izleyebilirsiniz.



**Kavaklı Mh. İstanbul Cd. No:21
Beylikdüzü -İstanbul /TÜRKİYE**

**Tel : +90 212 855 82 20 (Pbx)
Fax : +90 212 855 82 21**

 /ttafelectronic